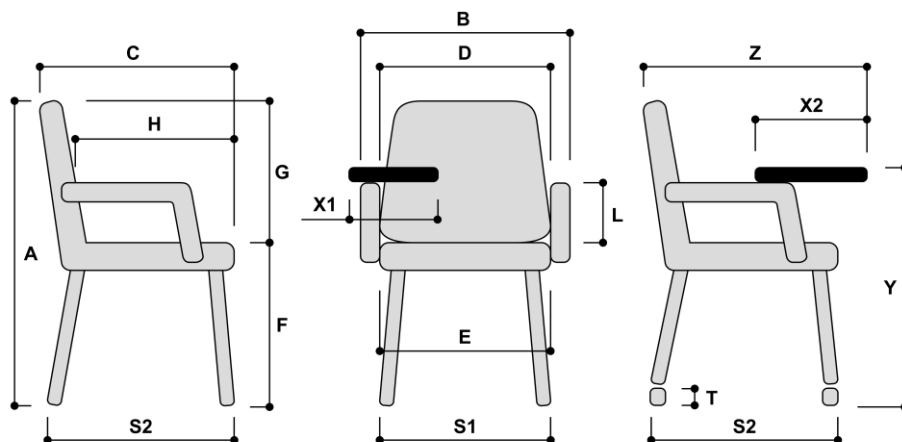


KB-STRIKE

09/10/2025

Specyfikacja modelu :

- hoker, stelaż prętowy



Wymiary całkowite (mm)		Od	Do	Zakres
Wysokość całkowita	A	1085		
Szerokość całkowita	B	560		
Głębokość całkowita	C	500		
Szerokość oparcia	D	450		
Szerokość siedziska	E	450		
Wysokość do wierzchu siedziska	F	730		
Wysokość oparcia od wierzchu siedziska	G	355		
Głębokość siedziska	H	435		
Wysokość podłokietnika	L			
Szerokość stelaża (u podstawy)	S1	560		
Głębokość stelaża (u podstawy)	S2	475		
Średnica kółek	T			
Szerokość stolika	X1			
Głębokość stolika	X2			
Wysokość stolika od podłoża	Y			
Głębokość całkowita ze stolikiem	Z			